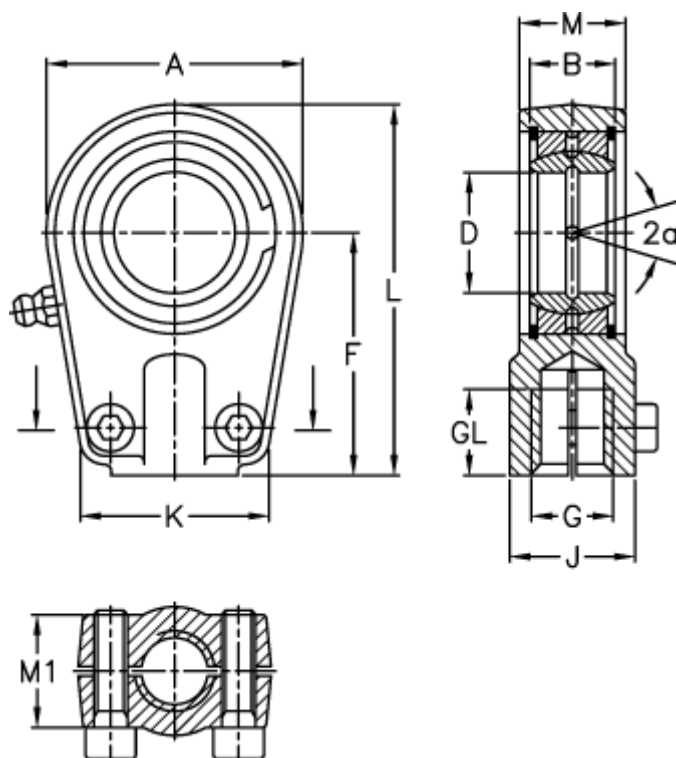


Varenummer: 03553100

Beskrivelse: Fluro hydraulik ledhoved FPR 100U

Mål



A	= 231	J	= 138
a (grader)	= 7	K	= 200
B	= 70	L	= 360.7
D	= 100	M	= 70
Dynamisk belastning C (kN)	= 610	M1	= 65
F	= 235	Moment (Nm)	= 710
g	= M110x2	Statisk belastning C0 (kN)	= 1120
GL	= 111	Vægt	= 26310